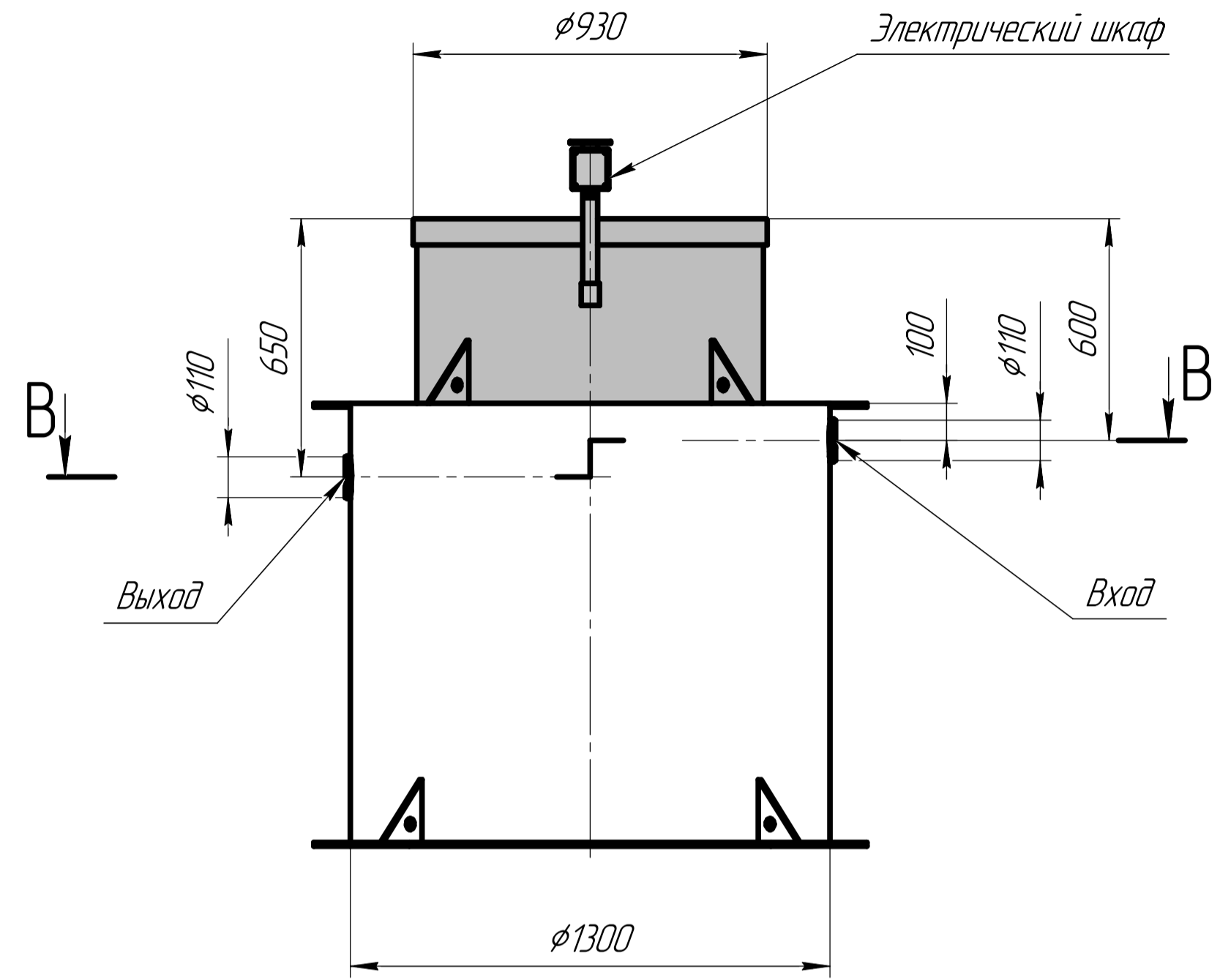
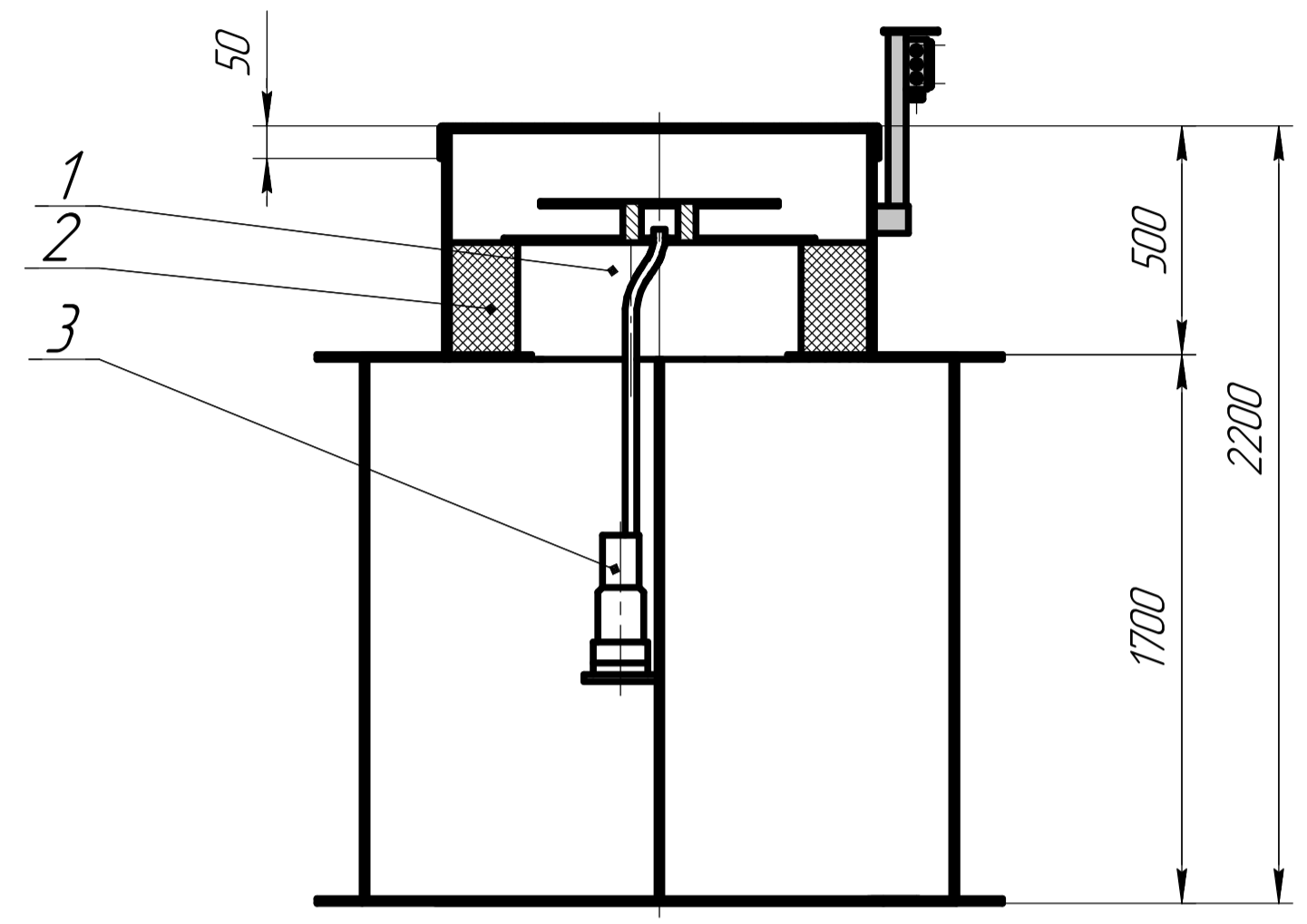


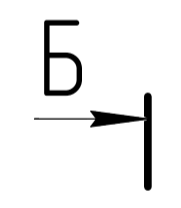
Вид спереди



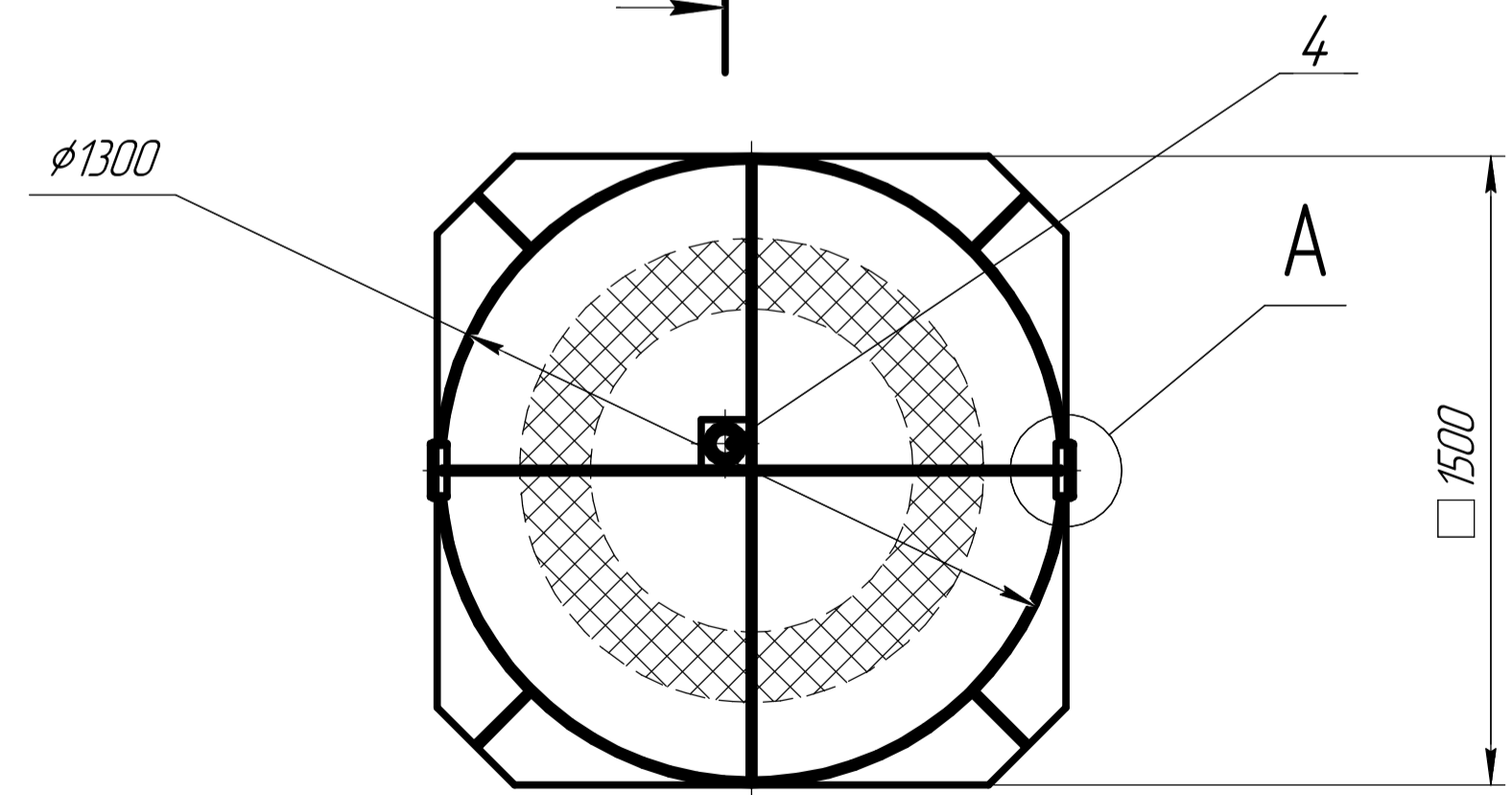
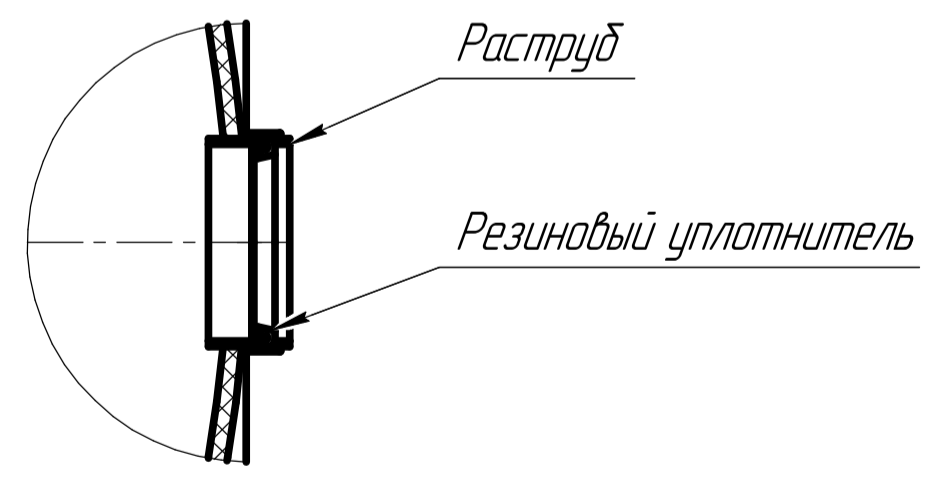
Б-Б



В-В



A(1:4)  
2 места



| № | Наименование          |
|---|-----------------------|
| 1 | Распылитель           |
| 2 | Биоагрузка            |
| 3 | Насос для распылителя |
| 4 |                       |

| ЛОС ГРИНЛОС 6 АКВА |      |          |       | Лист | Масса         | Масштаб  |
|--------------------|------|----------|-------|------|---------------|----------|
| Изм.               | Лист | № докум. | Подп. | Дата |               |          |
| Разраб.            |      |          |       |      | 170           | 1:15     |
| Проб.              |      |          |       |      | Лист          | Листов 1 |
| Т.контр.           |      |          |       |      |               |          |
| Н.контр.           |      |          |       |      |               |          |
| Утв.               |      |          |       |      |               |          |
| Разрез самотечная  |      |          |       |      | Вид в разрезе |          |

Перв. примен.  
Справ. №

Подп. и дата  
Инв. № дубл.  
Взам. инв. №  
Подп. и дата  
Инв. № подл.